

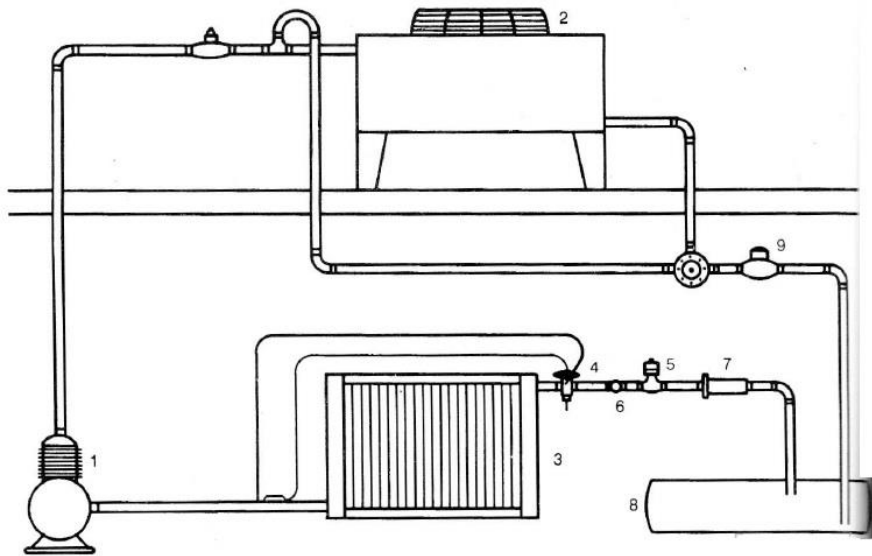
ΜΑΘΗΜΑ: ΜΗΧΑΝΟΛΟΓΙΚΗ ΣΧΔΙΑΣΗ ΕΓΚΑΤΑΣΤΑΣΕΩΝ ΨΥΞΗΣ-ΚΛΙΜΑΤΙΣΜΟΥ

ΤΜΗΜΑΤΑ: Γ-Δ Ψυκτικών

Άσκηση: Πως ονομάζονται τα αριθμημένα εξαρτήματα των παρακάτω σχεδίων;

Στείλετε τις απαντήσεις σας στο email: n.stamos@yahoo.gr

ΣΧΕΔΙΟ 1



ΣΧΕΔΙΟ 2

